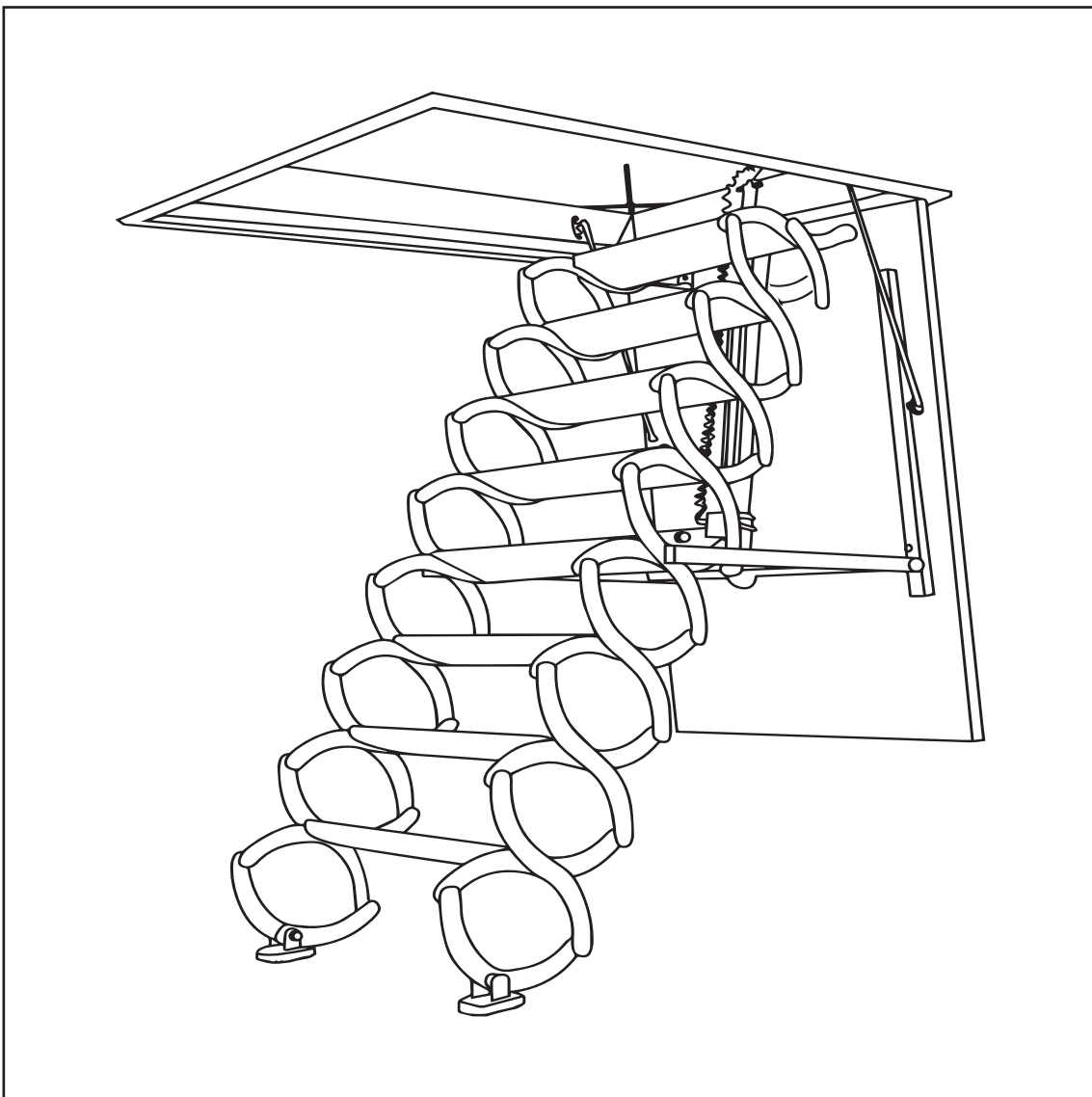


Elektromos padlászlépcső

Használati utasítás



Mielőtt először használná a padlászlétrát, olvassa el alaposan ezt a használati utasítást, és tartsa biztonságos helyen.

Műszaki adatok:

A lépcső hossza kibontott állapotban: **340 cm**

Olyan helyiségekhez tervezték, amelyek belmagassága: **250-300 cm**

A lépcsőkeret belső mérete (átmenő nyílás): **63x112 cm**

A nyílás (üreg) ajánlott mérete a lépcső beépítéséhez: **120x70 cm**

A lépcső teherbírása: **200 kg**

Csomag mérete: **134x84x50 cm**

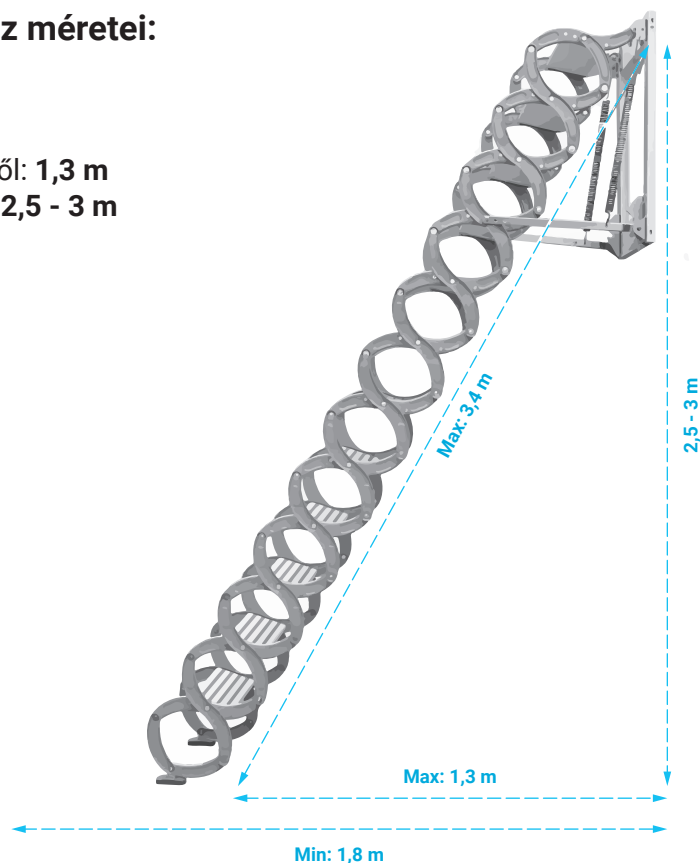
A kibontott lépcsőház méretei:

Kihajtható tér: **1,8 m**

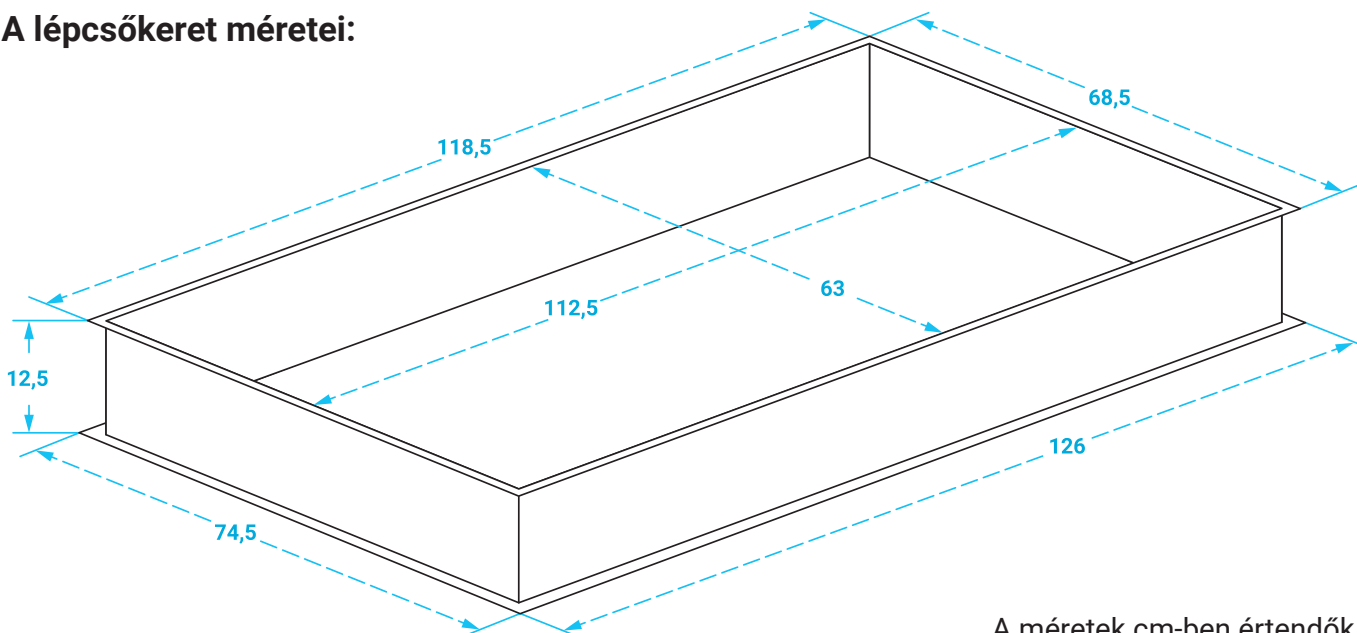
A lépcső hossza: **3,4 m**

Távolság a lépcső szélétől: **1,3 m**

Használható magasság: **2,5 - 3 m**



A lépcsőkeret méretei:



A méretek cm-ben értendők.

Útmutató a nyillas előkészítéséhez

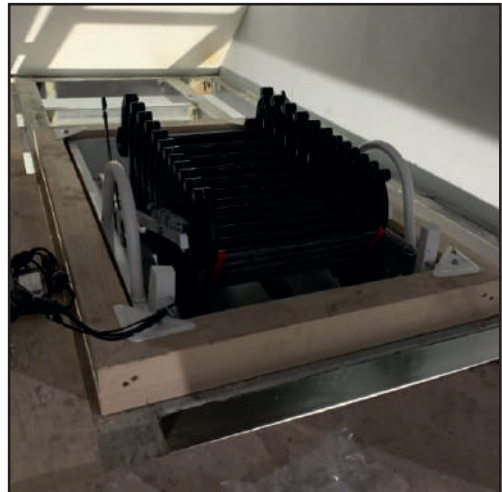
- A padláslépcsőt a mennyezetben lévő 70x120 cm méretű üreghez (lyukhoz) tervezték.
- A mennyezetbe építendő lépcsőrész mérete 68,5x118,5 cm. Az üregnek legalább 1 cm-rel nagyobb-nak kell lennie, ideális esetben 70x120 cm.
- Az üregnek legalább 5 cm távolságra kell lennie a faltól (hogy a lépcsőburkolatnak legyen helye).



- A mennyezet vastagságának 13 cm-nél nagyobb-nak kell lennie. Ha 13 cm-nél kisebb, akkor a nyílás körüli magasságot meg kell növelni (ha a vastagság meghaladja a 25 cm-t, akkor a mennyezetet ki kell igazítani).
- Abban az irányban, amerre a lépcső nyílik, a lépcsőház szélétől a földön lévő távolságnak nagyobb-nak kell lennie, mint 1,8 méter.

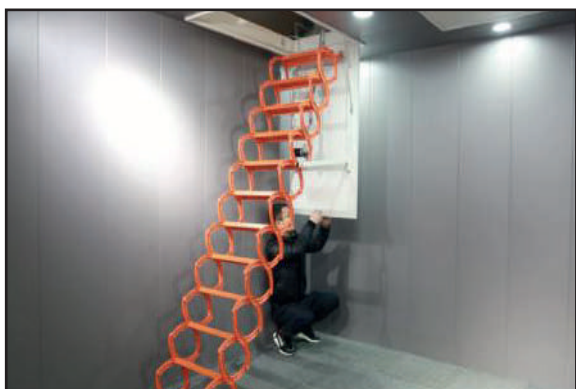
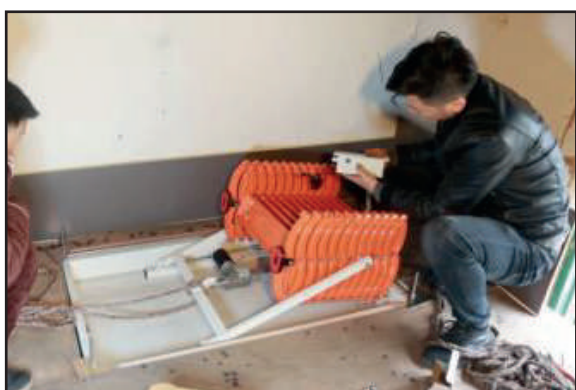
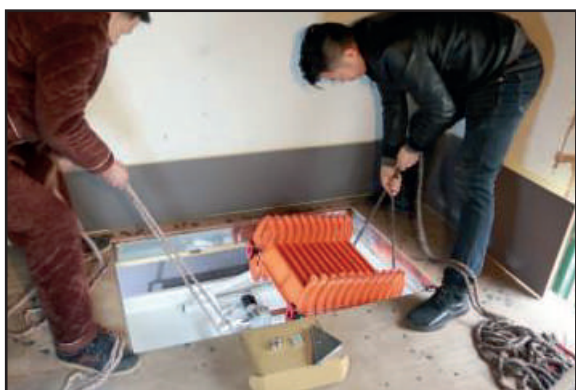


- A padlásan (az emeleten) a lépcső közelében 230 V-os aljzatot kell felszerelni. A konnektor legfeljebb 1 méterre lehet a mennyezeti üregtől.



Összeszerelési eljárás

1. Helyezze a padlástlépcsőt közvetlenül a bejárat alá. Az ajtólapot lefelé kell tájolni.
2. Rögzítse a lépcső mindkét végét kötelekkel.
3. Emelje fel a lépcsőt, és szerelje be a nyílásba. 4. Helyezze be a négy háromszög alakú panelt a padláson lévő sarokcsavarokba, és húzza meg az anyákat.
4. Helyezze be a négy háromszögletet a padláson lévő sarokcsavarokba, és húzza meg az anyákat.
5. Csatlakoztassa a motorkábelt, a vezérlődobozt, a tápegységet szükség szerint, és kapcsolja be az áramot.
6. Nyomja meg a távirányító „le” gombját a lépcsőház kinyitásához.
7. Szerelje fel az ajtólap húzógyűrűjét úgy, hogy az lefelé mutasson. Az összeszerelés befejeződött.



Az ellenőrzés módszere

1. **A lépcsőház megnyitása:** Nyomja meg és tartsa lenyomva a távvezérlőn a leereszkedés gombot. A lépcsőház kinyílik. Amikor a lépcső eléri a földet, engedje fel a gombot a távirányítón, és a lépcső megáll.
2. **Zárja be a lépcsőházat:** Nyomja meg és tartsa lenyomva a távvezérlőn a felfelé gombot. A lépcső elkezd emelkedni. Amint a lépcsőház ajtópanelje teljesen becsukódik, engedje fel a gombot a távirányítón, és a lépcső megáll.
3. **Vészhelyzet:** Ha a lépcsőházat kézzel kell kinyitni, először kapcsolja ki az áramot, majd a vezérlő rúddal lassan húzza lefelé a lépcsőházat. Ha a kihúzás közben erős ellenállást érez, lassítson egy kicsit, majd próbálja meg újra. Ismételve ezt az eljárást, amíg a lépcsőház ki nem nyílik.

Biztonsági óvintézkedések

1. Szigorúan tilos a lépcsőt a földön megpróbálni kibontani a felszerelés előtt.
2. Javasoljuk, hogy a lépcsőt az összes többi lépés elvégzése után szereljék fel.
3. Ne használja a padlástlétrát munkalétraként a telepítés során.
4. Kérjük, igyekezzen egyenletes járást tartani, és használat közben ne álljon a lépcsőn. Ne dőljön egyik oldalról a másikra, és ne ugráljon fel és le.
5. A lépcső használatakor ügyeljen arra, hogy ujjai ne akadjanak bele a lépcső összecsukható mechanizmusába, és ne csípje be a lépcsőt.
6. A lépcső biztonságos terhelhetősége 200 kg, ezért ezen megadott terhelhetőségen belül használja.
7. Amikor a lépcső csukva van, ne lépjen rá, hogy elkerülje a véletlenszerű kinyúlást.

Karbantartás és javítás

1. **A forgócsuklók ellenőrzése:** A használat gyakoriságától függően 3-5 havonta ellenőrizze az összes lépcsőházi csavaros csuklót, és a lehető legjobban húzza meg őket.
2. **Kenés:** A használat gyakoriságától függően félévente kenjen egy kevés kenőolajat a csavaros csatlakozásokra, hogy a használat legjobb és legkönnyebb hatása érvényesüljön.
3. **Kézi működtetés:** A lépcső kézi működtetésekor először mindig kapcsolja ki az áramot. Álljon az ajtólap alá, és fokozatosan húzza meg a csavarrudat, hogy az elforduljon. Tilos a lépcsőházat bármilyen erővel hátrafelé húzni.
4. **A távirányító használata:** Ha a lépcsőházat a távirányítóval működteti, ügyeljen arra, hogy azonnal engedje el a gombot, amikor a lépcsőházat a földre ér. Ennek az utasításnak a betartása megnöveli a lépcsőház és a motor élettartamát.
5. **Karbantartás:** Ügyeljen arra, hogy a lépcsőház mindig tiszta legyen, és a napi karbantartáshoz használjon száraz kendőket.