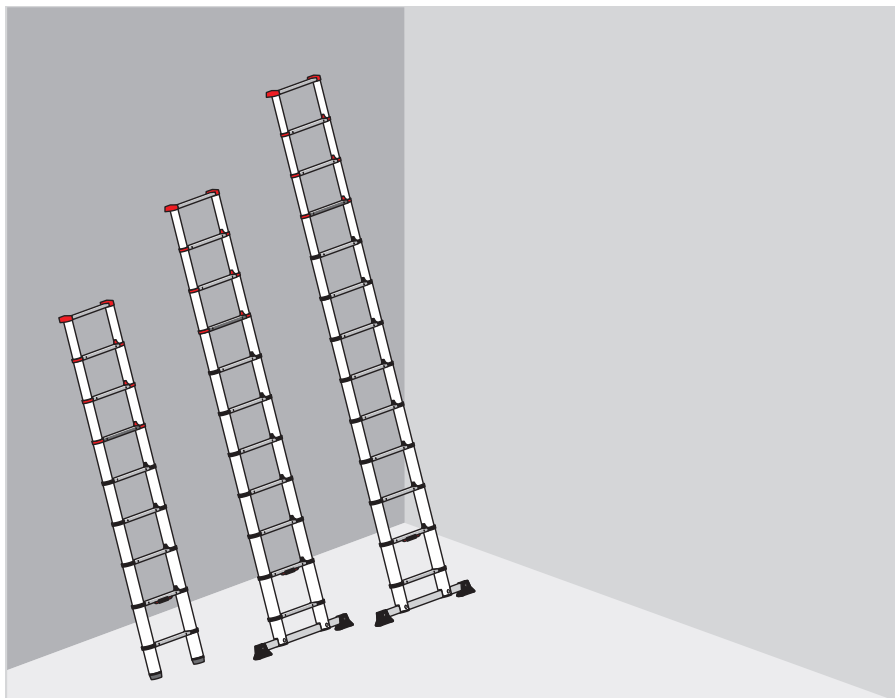


Használati és üzemeltetési útmutató

Alumínium teleszkópos létra



Használati és üzemeltetési útmutató

Alumínium teleszkópos létra

Tartalomjegyzék

1.	Bevezetés	2
2.	Rendeltetésszerű használat	2
3.	Műszaki információk	3
4.	Szállítási terjedelem	4
5.	Összeszerelési útmutató	4
6.	Elhelyezkedés / működés	5
7.	Biztonsági utasítások	7
8.	Kezelés / karbantartás	11
9.	Szállítás / tárolás	13
10.	Csomagolás / ártalmatlanítás	13
11.	A használat időtartama	13
12.	Szerviz / pótalkatrészek	13

1. Bevezetés

Ez a használati és üzemeltetési útmutató a teleszkópos létra biztonságos használatát írja le.

Biztonsági okokból kérjük, hogy használat előtt alaposan olvassa el ezt a használati útmutatót, és őrizze meg későbbi használatra.

A teleszkópos létrák megfelelnek a EN 131-1-2-3-6 szabvány követelményeinek.

A létra átadásakor a használati és kezelési útmutatót is át kell adni.

Olvassa el és tartsa be a létra összes többi vagy a létra kezelési és biztonsági utasítását.

2. Rendeltetészerű használat

Ez a létra egy mobil munkaeszköz, amely különböző helyeken használható.

Ez a létra olyan kis magasságban végzett munkákhoz használható, ahol más munkaeszköz használata aránytalanul költséges (lásd a munkaeszközök biztonságáról szóló rendeletet).

Ez a létra csak a jelen használati és üzemeltetési útmutatóban leírtak szerint használható. Minden más használat a rendeltetésével ellentétesnek minősül. A rendeltetésellenes használatból eredő károkért felelősséget nem vállalunk.

A létrán végzett, a gyártó által nem engedélyezett változtatások a garancia és a jóállás érvénytelenségét vonják maguk után.

A műszaki változtatások fenntartva.

3. Műszaki információk

Az alumínium teleszkópos létra egy hordozható, állítható magasságú létra. A kihúzható lépcsőfokoknak köszönhetően a létra változó magasságbeállítást biztosít. Szállításához és tároláshoz nagyon kompakt formára összehajtható.

A különböző létramodellek a fokozottabb stabilitás érdekében a lépcsőfokok számában vagy a kiegészítő keresztlábban különböznek egymástól.

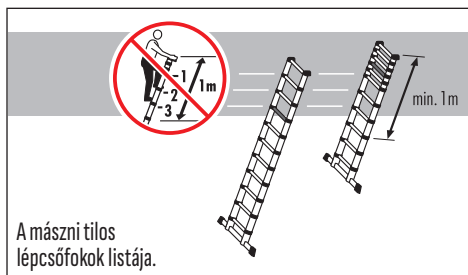
Az adott létratípusra vonatkozó műszaki információk és adatok a közvetlenül a létrán található címkén [C] és a termékismertetőben találhatóak.

[1] Alumínium teleszkópos létra

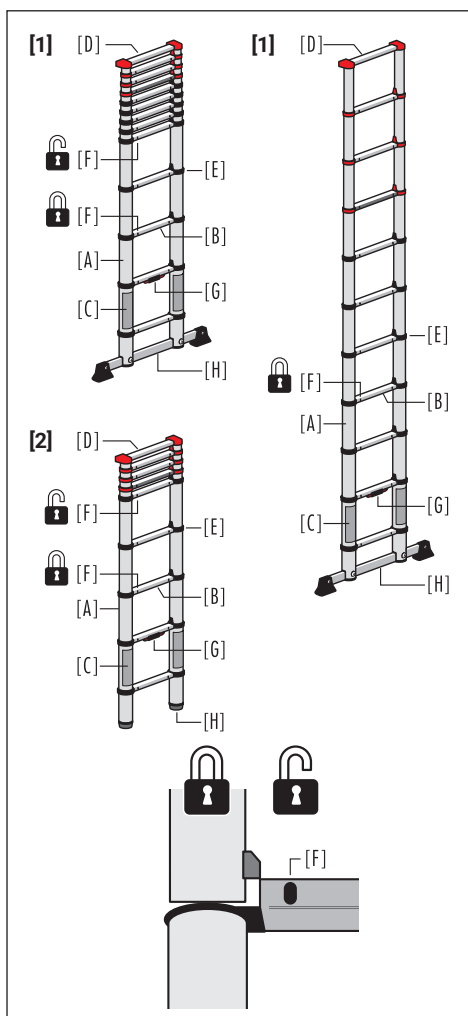
- [A] Teleszkópos cső
- [B] Keresztrúd
- [C] Létra jelölés
- [D] Felső keresztrúd
- [E] Rögzítőgyűrűk
- [F] Biztonsági elemek
- [G] Fogantyú
- [H] Stabilizátor

[2] Alumínium teleszkópos létra (stabilizátor nélkül)

- [A] Létra traverz
- [B] Keresztrúd
- [C] Létra jelölés
- [D] Felső keresztrúd
- [E] Pierścienie mocujące
- [F] Biztonsági elemek
- [G] Fogantyú
- [H] Létra sarok



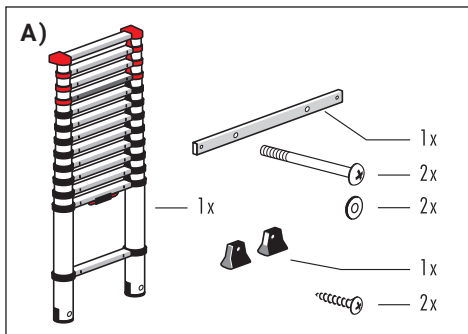
A mászni tilos
lépcsőfokok listája.



4. A szállítási terjedelem

A) Alumínium teleszkópos létra stabilizátorral*

- 1 x Teleszkópos létra
- 2 x M8-as csavar
- 2 x Alátét
- 1 x Stabilizátor és lábkészlet
- 2 x Kereszthornycsavar



*Megjegyzés: A kevesebb fokú teleszkópos létrák nem tartalmaznak stabilizátort.

5. Összeszerelési útmutató

Néhány teleszkópos létra stabilizátorral van felszerelve, amelyet a létra használata előtt kell felszerelni. Az összeszereléshez kéziszerszámokra van szükség.

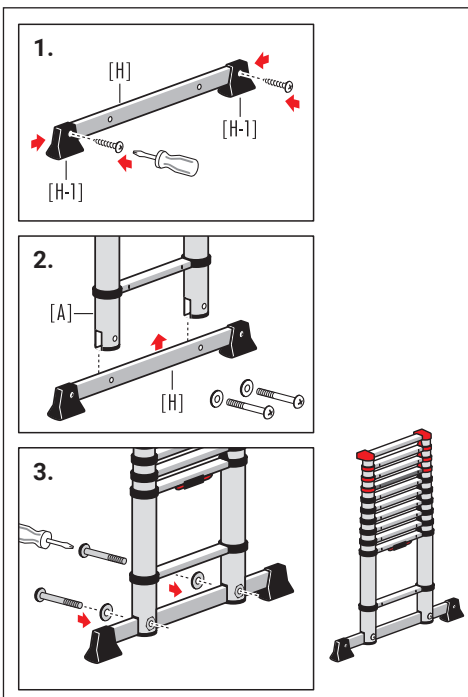
A lábat rögzítése:

1. Rögzítse mindkét lábat [H-1] a keresztlábra [H] a képen látható módon.

A keresztláp felszerelése:

Az alsó keresztláp megfelelő felszereléséhez ki kell vágnia a létra alján lévő mélyedésben lévő szegecseket. Ezek a szegecsek a szállítás során a mélyedés sérülésének megelőzésére szolgálnak.

2. Először helyezze be a stabilizátort [H] a teleszkópos csövek [A] nyílásába.
3. Ezután csavarozza szilárdan a stabilizátort mindkét csőhöz.



A teleszkópos létrákat csak felszerelt keresztlábbal szabad használni.

6. Pozicionálás / működés

6.1 A létra kihúzása és elhelyezése

1. Előzetes figyelmeztetés:

A teleszkópos létrát mindig a legalsó kihúzófokozattól felfelé, sorban kell kihúzni; a teleszkópos létrát nem szabad a középső vagy a felső részen lévő fokozattól kihúzni.

2. Helyezze az összecsucskott létrát függőlegesen egy szilárd és vízszintes alapra, és egyik lábával lépjen a 1. felső lépcsőfokra, ezzel rögzítve a létrát.

Fogja meg mindkét kezével a teleszkópos csöveket a 3. lépcsőfok műanyag rögzítőgyűrűi alatt (a létra legalsó meghosszabbított szakaszának lépcsőfokai), és óvatosan húzza, amíg az egész szakasz ki nem nyúlik és a lépcsőfok be nem kattann.

Ismételje meg ezt a munkalépést (a következő meghosszabbított lépcsőfok a 4. lépcsőfok alulról).

3. Ahhoz, hogy a létrát, a biztosítóelemeknek rögzítve kell lenniük (a kihúzáskor hallható a biztosítóelem kattánása).

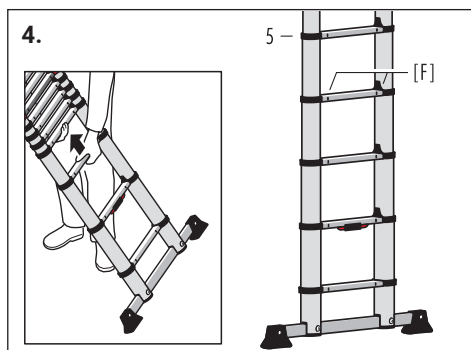
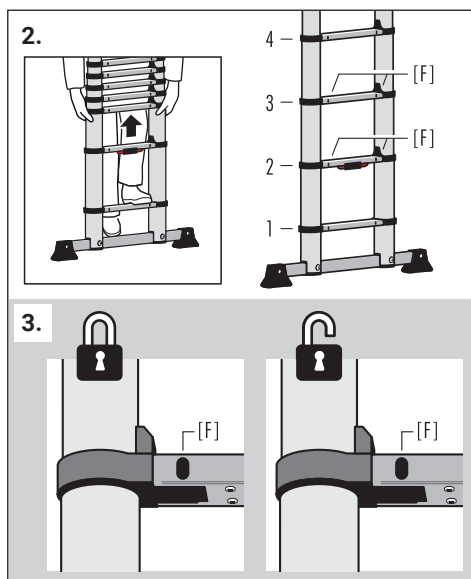
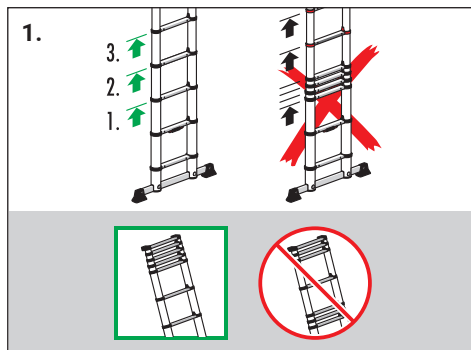
4. A teleszkópos létra meghosszabbításához ismételje meg a fent leírt lépéseket.

Ezután minden további létraszakaszt (mindig csak egyet) nyújtsa ki a kívánt létramagasság eléréséig.

Blokk (nem kihúzható létraszakaszok csoportja) kialakítása csak a létra legmagasabb részén megengedett.

A létra magasabb részeinek meghosszabbításához a meghosszabbított létrát vízszintes helyzetbe kell helyezni.

Minden biztosítóelemnek [F] rögzítve kell lennie (a kihúzáskor hallható a biztosítóelem kattánása).



5. Teleszkópos létra rögzítése.

Figyeljen a létra lábának [H] lejtős peremére és a felső támasz [D] helyzetére. Ezután a kihúzott létrát 75°-os szögben állítsa le.

Ha lehetséges, rögzítse/rögzítse a kihúzható létra felső végét is.

Most már felmászhat a teleszkópos létrán.



6.2 A létra behúzása és tárolása

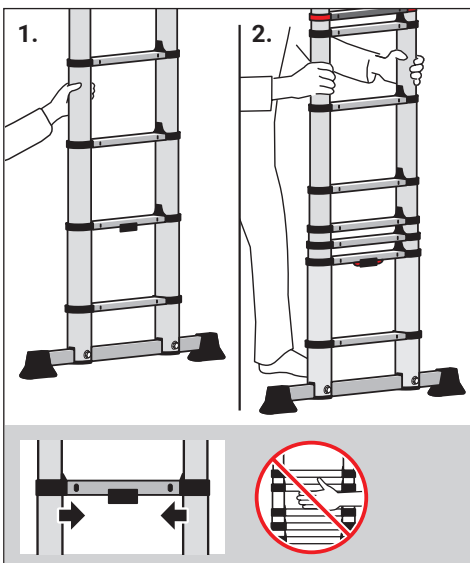
1. Helyezze a kihúzott létrát függőlegesen a falhoz, és nyomja meg mindkét biztosítóelemet a második lépcsőfokon. Ezzel kioldja a létra legalsó kihúzott részét.

Vigyázat: A létra kezelése sérülésveszélyt jelent a beszorítási és nyírási pontokon.

Ezért a létra behajtásakor figyeljen a keze helyzetére és tartására!

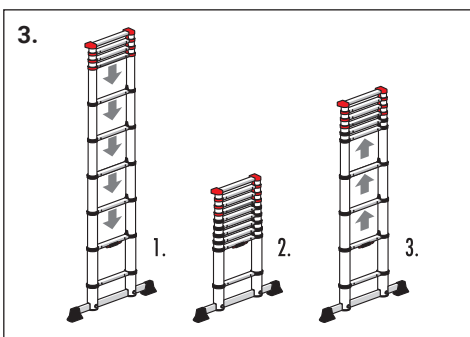
2. Ezáltal fokozatosan hajtja össze az egész létrát, részenként (haladjon az alsó lépcsőfoktól a legmagasabb lépcsőfokig).

Megjegyzés: Először a létra legalsó kihúzható részét hajtja be, ami automatikusan kioldja a létra következő részét.



3. Még ha a létrát csak részben szeretné is megrövidíteni, mindig teljesen össze kell hajtania a létrát, mielőtt a kívánt magasságra kihúzza.

Ha a létrát tárolni szeretné, szintén mindig teljesen össze kell hajtania.



7. Biztonsági utasítások

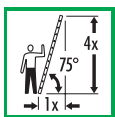
7.1 Piktogramok a létrákon



Olvassa el teljesen az utasításokat.
A létrával kapcsolatos további információk az interneten találhatóak.



Maximális terhelés: 150 kg



Figyelje meg a helyes dőlésszöveget.



Helyezze a létrát vízszintes talajra.



Kerülje az oldalirányú billenést.



A padlónak szennyeződésmentesnek kell lennie.



Helyezze a létrát vízszintes talajra.



Ne mászon le a létra oldalán.

7.2 Ogólne zasady bezpieczeñstwa



A létra használatakor mindig tisztában kell lennie a lehetséges kockázatokkal.

Fennáll a létráról való leesés vagy a létra felborulásának veszélye; ez személyi sérüléseket és tárgyi károkat okozhat.

A létra kezelésénél fennáll a csipő- és nyírás pontokon történő sérülés veszélye.

Ezért a létrával és a létrán végzett minden munkát úgy kell végezni, hogy ezek a veszélyek a lehető legkisebbek legyenek.

A létrát csak könnyű, rövid ideig tartó munkákhoz szabad használni. Ne dolgozzon a létrán túl hosszú ideig rendszeres szünetek nélkül (a fáradtság veszélyezteti a biztonságos használatot).

A létrának alkalmasnak kell lennie az adott használatra, és csak az előírt helyzetben szabad használni. Csak a kijelölt fellépőfelületeket használja.


A létrán vagy a létra részein nem szabad változtatásokat végezni.

Fel- és leszálláskor egyaránt gondoskodni kell a biztonságos munkapozícióról. A létrát használat közben ne mozgassa.

Feltétlenül be kell tartania a vonatkozó nemzeti előírásokat, különösen a professzionális használat esetén.


A létrát mindig óvatosan kezelje. A létrát óvatosan és körültekintően nyissa ki és hajtsa össze. Meghajlott vagy sérült védőkorlát esetén a létra nehezen vagy egyáltalán nem, vagy csak nehezen nyitható ki vagy hajtható össze.

7.3 A létra használata előtt

- 1)  Az Ön egészségi állapota megfelelő a létra használatához? Bizonyos egészségügyi állapotok, gyógyszer-, alkohol- vagy kábítószer-használat biztonsági kockázatot jelenthet a létra használói számára.

- 2) A létrák tetőállványon vagy teherautón történő szállításakor a sérülések megelőzése érdekében gondoskodjon a létrák megfelelő rögzítéséről és elhelyezéséről.


- 3) Szállításakor és az első használat előtt ellenőrizze a létrát, valamint az összes alkatrész állapotát és működőképességét.

- 4)  Minden munkanap megkezdése előtt szemrevételezéssel ellenőrizni kell a létra sérülését és biztonságos használatát.

- 5) Üzleti célú használat esetén a létrát rendszeresen ellenőrizni kell hozzáértő személy által (munkavédelmi előírások).


- 6) Győződjön meg arról, hogy a létra alkalmas az adott használatra.

- 7)  Ne használjon sérült létrákat!

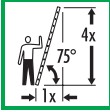
- 8)  Távolítsa el minden szennyeződést a létráról, pl. nedves festéket, szennyeződést, olajat vagy havat.

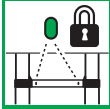
- 9) A létra munkahelyi használata előtt a munkavédelmi előírásoknak megfelelően kockázatértékelést kell végezni.


- 10)  Ellenőrizze a létra talpát és a leszállóhelyet.


- 11)  Teleszkópos létra: a létrát csak stabilizáló keresztlábbal felszerelve szabad használni.

7.4 Létra rögzítése

- 1)  A létrát a megfelelő pozícióba kell helyezni, pl. a hosszabbító létrák esetében a megfelelő dőlésszöget (75°-os dőlésszög).

- 2)  A létra használata előtt a biztosítóelemeket rögzíteni kell.

- 3)  A létrának vízszintes, és mozdíthatatlan felületen kell állnia.


- 4)  A létrát csak a jelzett helyzetben szabad használni.

- 5)  A létrákat sík, szilárd felülethez kell támasztani, és használat előtt rögzíteni kell, pl. le kell kötni, vagy megfelelő eszközzel biztosítani kell a létra biztonságos stabilitását.


- 6) Soha ne mozgassa a létrát felülről!


- 7) A létra felállításakor ügyeljen az ütközésekre, pl. gyalogosokkal, járművekkel vagy ajtókkal. lehetőség szerint zárja vagy zárja el az ajtókat (de ne a vészkijáratokat) és az ablakokat a létra munkaterületén.

7.5 A létra használata

- 8)  Biztosítson minden olyan veszélyforrást a munkaterületen, amelyet elektromos üzemi berendezések feltételeznek, pl. laza HV-vezetékek vagy más laza elektromos üzemi 1) berendezések.

- 9) A létrának biztonságosan kell állnia minden talpon, nem pedig a létra fokaiban.


- 10)  A létrákat nem szabad csúszós felületekre, pl. jégre, sima felületekre vagy nyilvánvalóan szennyezett kemény felületekre felállítani, kivéve, ha további intézkedésekkel megakadályozható a létra megcsúszása, vagy a szennyezett felületeket kellően meg lehet tisztítani.

- 11)  Laza talaj esetén használjon biztonsági forgó tüskéket.

- 12)  A létrát MINDIG a felső tartó fölött rögzítse, soha ne használjon oldalsó síneket vagy lépcsőfokokat, amelyek megsérülhetnek.

- 13) A létra rögzítése előtt MINDIG győződjön meg arról, hogy a biztosítóelemek rögzítve vannak (hogyan megfelelően illeszkedjenek).

- 14) MINDIG álljon a létra elé és vigye azt a 14) eleje felé. Soha ne lépjen be a létrára hátulról.

- 15)  A létra használata előtt minden retesznek megfelelően kell reteszelnie.

- 1)  Ne lépje túl a maximális hasznos terhelést: 150 kg

- 2) Ne hajoljon túlságosan; a felhasználóknak az övcsatjukat (köldök) az oszlopok között kell tartaniuk, és mindkét lábuknak ugyanazon a lépcsőfokon vagy lépcsőfokon kell állnia.

- 3) Ne ereszkedjen le a létráról nagyobb magasságban további rögzítés nélkül, pl. a létra stabilitását biztosító megfelelő eszköz rögzítése vagy használata nélkül.


- 4)  Ne használja a létrát más szintre való feljutáshoz.


- A létra tetejétől számított 1 m-en belül ne mászon fel a lépcsőfokokra. SOHA ne mászon fel a létra három legmagasabb fokára. FIGYELMEZTETÉS: Nem teljesen kihúzott létra esetén a felső, ki nem húzott lépcsőfokok csoportja egy lépcsőfoknak tekinthető.


- 6) A létrákat csak könnyű, rövid ideig tartó munkákhoz szabad használni.

- 7) Ne használjon áramtalanított létrákat (pl. alumínium), ha elkerülhetetlen a feszültség alatt vagy laza elektromos vezetékek közelében végzett munka.

- 7) Soha ne hordozzon, állítson fel vagy használjon létrát elektromos készülékek közelében. A létra vezetheti az áramot.

- 8)  Ne használja a létrát kültéren, kedvezőtlen időjárási körülmények között (pl. erős szél, jég, csúszós hó).

- 9)  Rögzítse a létrát, hogy a gyermekek ne játszhasanak vele.


- 10)  Ha lehetséges, zárja be vagy zárja el az ajtókat (de ne a vészkijáratokat), és az ablakokat a munkaterületen.

- 11)  A létrákon mindig úgy menjen fel és le, hogy arccal a létra felé nézzen.


- 12)  Kapaszkodjon biztonságosan, amikor létrára mászik. Létráról való le- vagy felszálláskor.

- 13)  Ne használja a létrát hídként.


- 14)  Létrára mászáskor viseljen megfelelő lábbelit.

- 15)  Kerülje a túlzott oldalirányú terhelést, pl. falakba és betonba történő fúráskor.

- 16) Ne maradjon túl sokáig a létrán rendszeres szünetek nélkül (a fáradtság veszélyes).

- 17)  A mászás közben szállítandó tárgyak ne legyenek nehezek és könnyen kezelhetők.


- 18) A létrán végzett munka során egy kézzel szorosan fogja meg a létrát, vagy ha ez nem lehetséges, gondoskodjon további biztonsági intézkedésekről.

- 19)  A létrán vagy a létra egyik karján csak egy személy tartózkodhat.

- 20) SOHA ne használja a létrát piszkos/poros környezetben. Az „idegen testek” behatolása megnehezítheti a kihúzást és a hajtogatást.

- 21) SOHA ne merítse a létrát teljesen vagy részben víz alá, mivel ez károsítja a létrát, és megnehezíti a kinyújtását és összezsugorítását.

- 22) A létra használata közben SOHA ne érintse meg vagy manipulálja a reteszelő mechanizmust.

- 23)  SOHA ne használjon hosszabbító létrát, hacsak nem teljesen biztos abban, hogy az összes hosszabbító lépcsőfok reteszelőcsapjai megfelelően beakadtak.

- 24) SOHA ne hajtja össze/oldja ki a létrát csak részben. MINDIG húzza vissza az összes lépcsőfokot, és hajtja össze a létrát teljesen, mielőtt a létrát újra kihúzza a kívánt rövidebb hosszra.

- 25) Ne nyissa/nyújtsa ki a létrát a középső vagy a legfelső lépcsőfokról. Előfordulhat, hogy a lépcsőfokok biztonsági csapjai nem fognak teljesen be akadni, és ez sérülést okozhat.

- 26) Ne mozgassa a létrát, miközben rajta áll.

- 27)  A teleszkópos létra behúzásakor figyeljen a keze helyzetére és pozíciójára.

8. Kezelés / karbantartás

A létra ápolása és karbantartása a működőképesség biztosítását szolgálja. A létrát rendszeresen ellenőrizni kell a sérülések szempontjából. A mozgó alkatrészek működését biztosítani kell.

A létrát MINDIG tisztán kell tartani. A kapaszkodókat időnként tiszta, száraz ruhával törölje át. Festék vagy más „idegen testek” megnehezíthetik a kihúzást és a lehajtást, ezért azokat azonnal el kell távolítani.

A létra javítását szakképzett személynek kell elvégeznie a gyártó utasításainak megfelelően.

A létrát, különösen az összes mozgó alkatrészt, használat után azonnal meg kell tisztítani, ha láthatóan szennyezett.

Csak normál, vízben oldódó tisztítószeret használjon. Ne használjon agresszív, súroló hatású tisztítószeret.



A létra üzleti célú használata esetén a létra megfelelő állapotának biztosítása érdekében egy arra jogosult személy által végzett rendszeres szemrevételezéses és funkcionális ellenőrzés szükséges.

Ehhez meg kell határozni a szükséges ellenőrzések típusát, mértékét és időzítését.

Az ellenőrzési időközöket az üzemeltetési körülményeknek, különösen a használat gyakoriságának, a használatból eredő igénybevételeknek, valamint a korábbi ellenőrzések során megállapított hibák gyakoriságának és súlyosságának kell szabályozniuk.

Az üzemeltetőnek gondoskodnia kell arról is, hogy a sérült létrákat kivonják a használatból, és úgy tárolják, hogy azokat ne lehessen újra használni, amíg szakszerűen meg nem javították vagy el nem távolították.

Létra darab/jellemző:

Ellenőrző pontok:

- | | |
|--|---|
| 1. Teleszkópos létra (általános ellenőrző pontok). | <i>A teleszkópos létra szemrevételezéses ellenőrzése. A létra egyetlen része sem hiányozhat. Vannak-e látható sérülések? Van-e szennyeződés (pl. szennyeződés, iszap, lakk, olaj vagy zsír) a létrán?</i> |
| 2. Létra travers, létra lépcsőfokok / felső állvány, rögzítőgyűrűk. | <i>A létra oldalai pl. meghajlottak, csavarodtak, kidudorodtak, törtek vagy korrodáltak? A létráról nem hiányozhat egyetlen lépcsőfok sem. Kapottak, lazák, korrodáltak vagy sérültek-e a létraszegélyek?</i> |
| 3. Stabilizáló keresztláb, létra láb / stabilizáló keresztláb végsőcupakok | <i>Ellenőrizze a stabilizáló keresztláb, a létra láb és a stabilizáló keresztláb végsőcupak stabilitását, és ellenőrizze a sérülések és a korrózió jeleit is. A létrának nem szabadnem hiányozhat egyetlen láb/végsőcupka sem. / A létra lábait lazák, kapottak vagy korrodáltak?</i> |
| 4. A teleszkópos létra működőképessége | <i>Ellenőrizze a teleszkópos létra működőképességét (a létra fókainak kihúzása és behúzása). Minden biztosító elemnek problémamentesen a helyére kell pattannia a létra meghosszabbításakor. Minden létraszegélyt problémamentesen újra össze kell tudni szerelni. Minden biztosító elem rögzítve van? A biztosító elemeket később könnyen ki lehet oldani?</i> |
| 5. A létra jelölése | <i>Minden jelölés rendelkezésre áll és könnyen olvasható?</i> |

EREDMÉNY

*A létra jó állapotban van, és továbbra is használható.
A létra csak javítás után használható.
A létra meghibásodott, és meg kell semmisíteni.*

Felülvizsgálati ütemterv (teleszkópos létra)

A létra időszakos felülvizsgálata során az 1-5. ellenőrzési pontot kell betartani:

A létra csak akkor használható, ha minden pontot ellenőriztek, és nem találtak hibát.

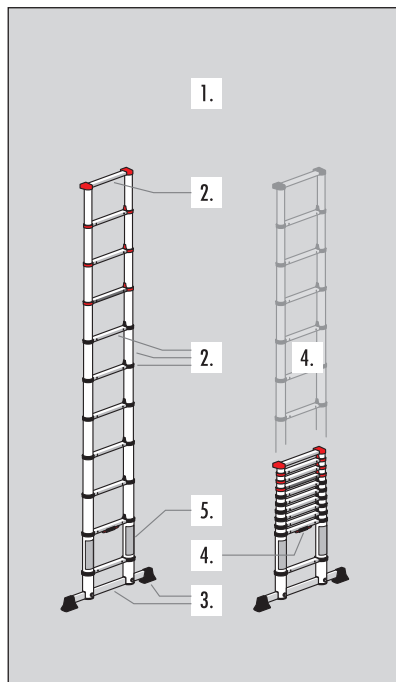


Jelölje be mindet, ami vonatkozik /Az ellenőrzés dátummal és aláírással történő megerősítése

A létra rendben van

A létra nincs rendben

Aláírva és dátummal ellátva		Aláírva és dátummal ellátva		Aláírva és dátummal ellátva		Aláírva és dátummal ellátva		Aláírva és dátummal ellátva	
<input type="checkbox"/>	<input type="checkbox"/>	<input type="checkbox"/>	<input type="checkbox"/>	<input type="checkbox"/>	<input type="checkbox"/>	<input type="checkbox"/>	<input type="checkbox"/>	<input type="checkbox"/>	<input type="checkbox"/>
<input type="checkbox"/>	<input type="checkbox"/>	<input type="checkbox"/>	<input type="checkbox"/>	<input type="checkbox"/>	<input type="checkbox"/>	<input type="checkbox"/>	<input type="checkbox"/>	<input type="checkbox"/>	<input type="checkbox"/>
<input type="checkbox"/>	<input type="checkbox"/>	<input type="checkbox"/>	<input type="checkbox"/>	<input type="checkbox"/>	<input type="checkbox"/>	<input type="checkbox"/>	<input type="checkbox"/>	<input type="checkbox"/>	<input type="checkbox"/>
<input type="checkbox"/>	<input type="checkbox"/>	<input type="checkbox"/>	<input type="checkbox"/>	<input type="checkbox"/>	<input type="checkbox"/>	<input type="checkbox"/>	<input type="checkbox"/>	<input type="checkbox"/>	<input type="checkbox"/>
<input type="checkbox"/>	<input type="checkbox"/>	<input type="checkbox"/>	<input type="checkbox"/>	<input type="checkbox"/>	<input type="checkbox"/>	<input type="checkbox"/>	<input type="checkbox"/>	<input type="checkbox"/>	<input type="checkbox"/>
<input type="checkbox"/>	<input type="checkbox"/>	<input type="checkbox"/>	<input type="checkbox"/>	<input type="checkbox"/>	<input type="checkbox"/>	<input type="checkbox"/>	<input type="checkbox"/>	<input type="checkbox"/>	<input type="checkbox"/>



9. Szállítás / tárolás

A teleszkópos létrát használat előtt és után, valamint a tárolás és szállítás során teljesen hajtsa össze.

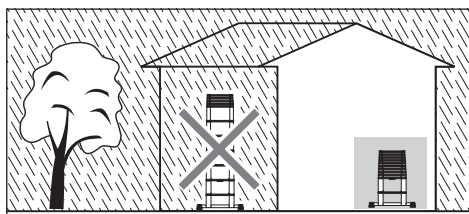
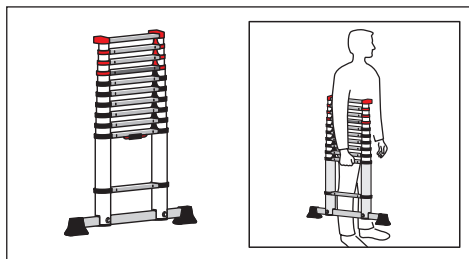
A teleszkópos létrát a 2. lépcsőfok aljánál fogva kézzel hordozza.

A sérülések elkerülése érdekében a létrát szállítás közben (pl. tetőcsomagtartón vagy az autóban) biztonságosan rögzíteni kell.

A létrát MINDIG teljesen összecsuksva, száraz helyiségben tárolja. A nedves környezet kedvezőtlenül befolyásolhatja a létra állapotát és használatát.

Minden sérülést el kell kerülni, és minden alkatrészt védeni kell az időjárás viszontagságaitól.

A létrát úgy tárolja, hogy az védve legyen a játszó gyerekektől, és ne veszélyeztesse a személyeket (pl. botlásveszély).



10. Csomagolás/elhelyezés

A csomagolást a vonatkozó előírásoknak és törvényeknek megfelelően kell megsemmisíteni.

Ha a létra már nem használható, a vonatkozó előírásoknak megfelelően kell ártalmatlanítani.

Az alumínium minőségi anyag, és újra kell hasznosítani. A részletekért forduljon az illetékes önkormányzathoz.



11. A használat időtartama

Rendeltetésszerű használat esetén és rendszeres karbantartás mellett a létra hosszú távú munkaeszköz.

12. Szerviz / pótalkatrészek

A szervizelési teljesítményre és a pótalkatrészekre vonatkozó további információkat közvetlenül a gyártótól kaphat.

FISTAR s.r.o.
Videňská 132/100, 619 00 Brno
Csehország